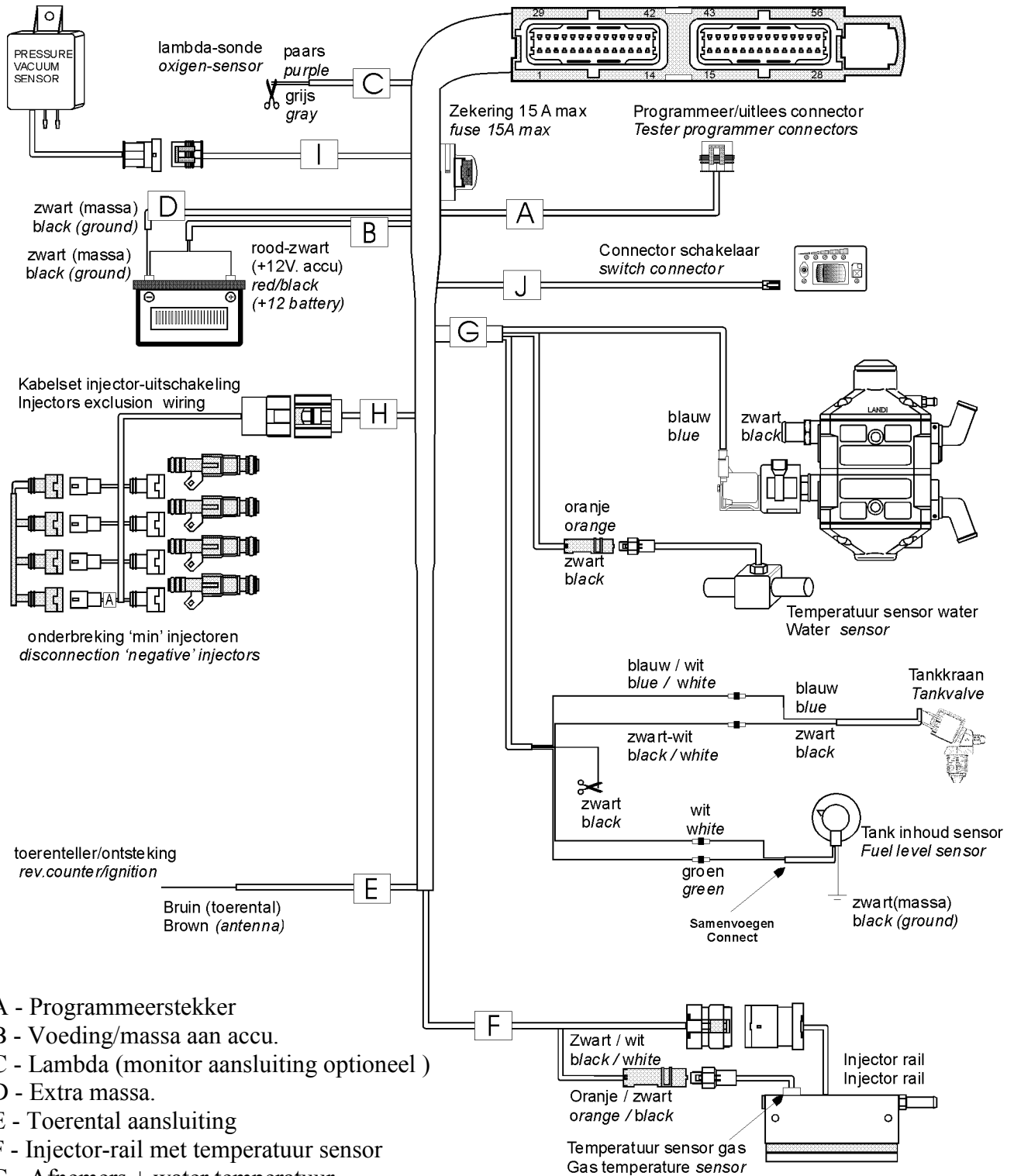




1.3 AANSLUITSCHEMA



- A - Programmeerstekker
- B - Voeding/massa aan accu.
- C - Lambda (monitor aansluiting optioneel)
- D - Extra massa.
- E - Toerental aansluiting
- F - Injector-rail met temperatuur sensor
- G - Afnemers + water temperatuur
- H - Injectie uitschakeling
- I - Druk verschil sensor
- J - Brandstof keuze schakelaar