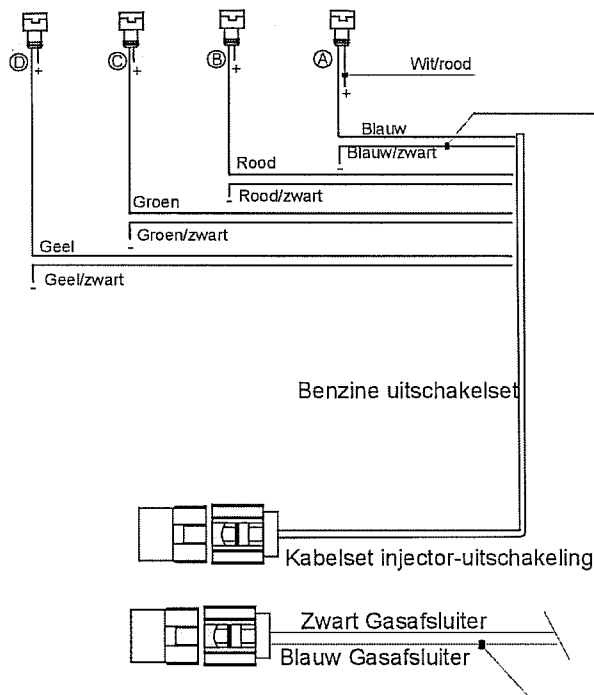
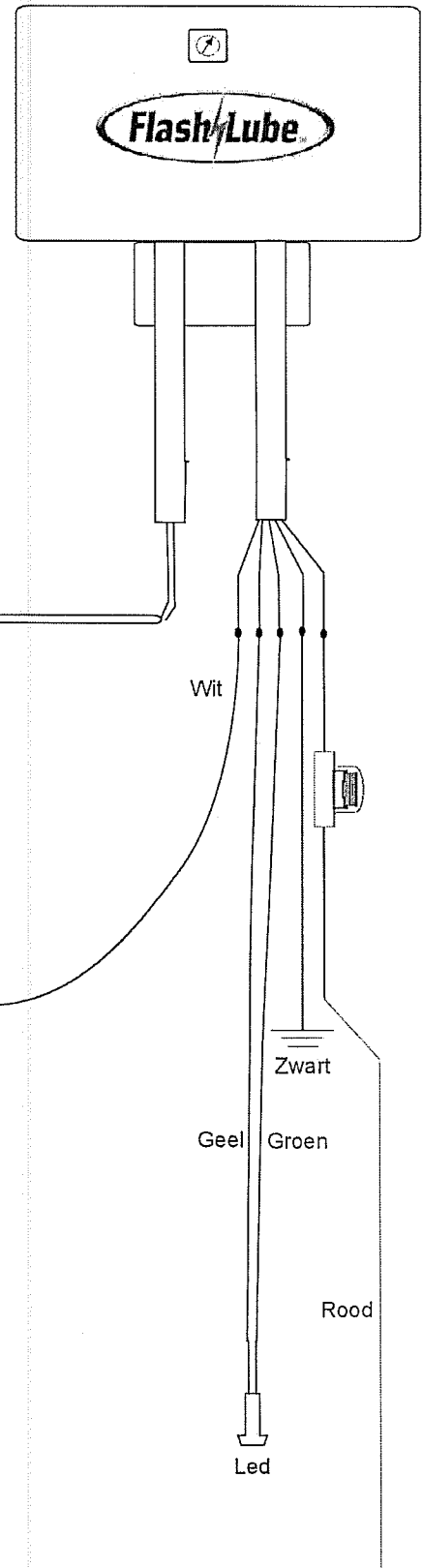
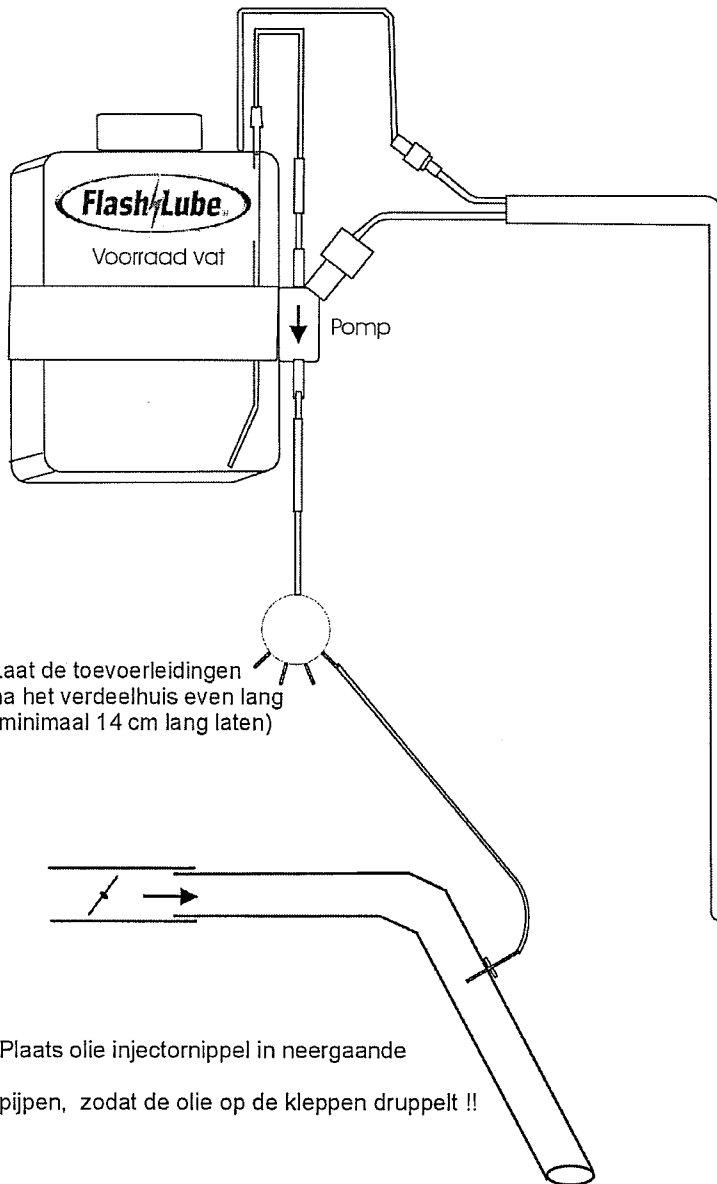


Instelling potmeter/vermogen

Potmeter	PK	KW
1	50	38
2	100	77
3	150	115
4	200	154
5	250	192
6	300	231
7	350	269
8	400	308
9	450	346



Montage aanwijzing Z.O.Z

N:\DATA\Techniek\FlashLube_Electronic\FlashLube_Electronic.crd

12/05/2009

Vogels autogassystemen

Aanbevolen montage volgorde.

1. Eerst monteren
2. Pas olie vullen na controle van het niveau led, het brand rood als het reservoir leeg is en het niveau led is uit als er olie in het reservoir zit.
3. Als na een testrit olie in het kijkglas zichtbaar is, is het systeem goed aangesloten .
4. De pomp kan gecontroleerd worden door ,op de pomp 12 volt via accu te pulseren totdat er olie in het kijkglas zit.
5. De ingaande puls kan gecontroleerd worden met toerentalmeter op de witte draad .
6. Plaats eerst de potmeter op stand 9 en kijk of er binnen 3 minuten een puls op de pomp volgt. Houd de motor op ca 2000 RPM.