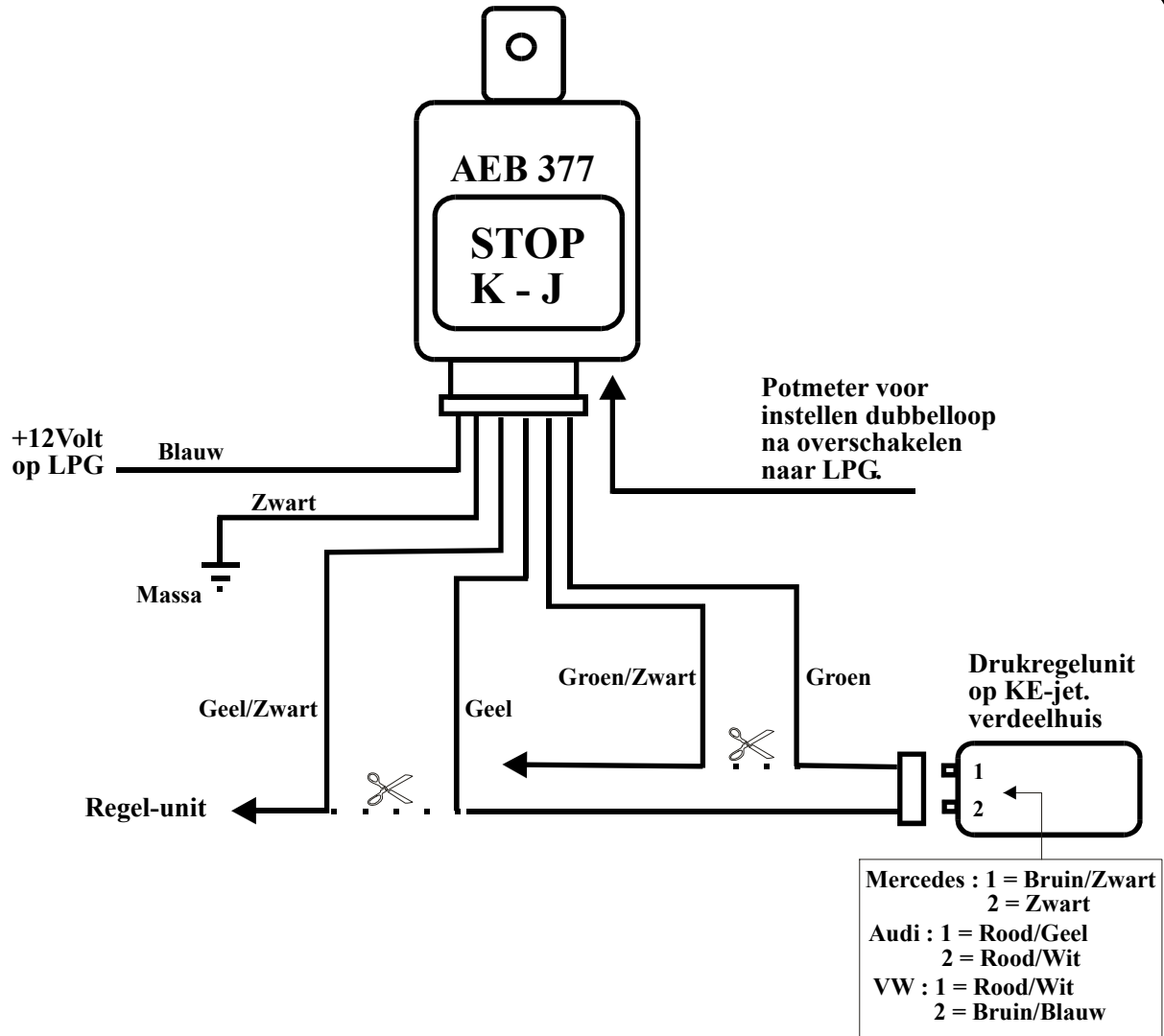


SCHEMA : Uitschakeling KE-jetronic.



Montage instructie :

Bovenstaande schakeling dient te worden gemonteerd op motoren met KE-jetronic inspuiting, welke een drukschakelaar op het benzine verdeelhuis hebben.

De schakeling zorgt voor uitschakeling van de benzine-toevoer en voorkomt een te grote ontstekingsverstelling of het onstabiel stationair lopen, door het wegvallen van de benzine-druk in het KE-jetronic verdeelhuis, tijdens het lopen op LPG.